

LED-TV Serie 6000 – diese Bewegungsschärfe schlägt alles



Die neue TV-Generation der Samsung LED-Serie 6000 ermöglicht Ihnen eine völlig neue Art des Fernsehvergnügens. Die formschöne, ultraflache Komplettbauweise der Designlinie *Tiefsee*, eine besonders umweltschonende Herstellung und ein deutlich verringerter Energieverbrauch bilden den perfekten Rahmen für eine noch nie da gewesene Bildqualität. Hängen Sie sich dieses Kunstwerk einfach an die Wand. Und lassen Sie sich von den Vorteilen der neuen Samsung LED-Serie inspirieren.

- Gestochen scharfe Wiedergabe schneller Bewegungen und Bewegungsdetails (100 Hz)
- Glänzende Bilddarstellung und brillante Farben mit atemberaubendem Kontrast durch das Ultra Clear Panel und die neuesten Bildoptimierungstechnologien
- Ultraflaches Design für ein TV-Gerät der Extraklasse
- Massive Reduktionen im Energieverbrauch, sowohl im Stand-by-Modus (unter 0,1 W) als auch im laufenden Betrieb

- Samsung Designlinie *Tiefsee*
- Bildschirmdiagonale 80 cm
- Full HD (Auflösung 1.920 x 1.080)
- HyperReal Engine

- Ultra Clear Panel
- Wide Color Enhancer Plus
- Mega Contrast
- 100 Hz Motion Plus

- AllShare
- Integrierter Mediaplayer (USB 2.0)
- BD-Wise
- 4 HDMI™-Eingänge



Slim-Design: steht mit einer Bautiefe von nur 29,9 mm für ein atemberaubend flaches Design in Komplettbauweise. Eine hochwertigste Verarbeitung garantiert dabei höchste Stabilität.



Samsung Crystal TV: Natürlich schöne Glaskunst und die Harmonie von Licht und Farbe inspirieren dieses einzigartig elegante Design.



HyperReal Engine: Eine ausgefeilte Hintergrundbeleuchtung kombiniert mit unserem Ultra Clear Panel und der Bewegungsoptimierung Clear Motion Rate liefert unvergleichlich klare und scharfe Bilder. So als wären Sie dort.



Ultra Clear Panel: minimiert externe Lichtreflexionen und führt zu einer deutlichen Erhöhung des Schwarzwertes und der Kontraste.



100 Hz Motion Plus: reduziert durch die Errechnung von Zwischenbildern Bildruckeln, Bewegungsunschärfe und Fehlkonturen.



Wide Color Enhancer Plus: sorgt für kräftigere und klarere Farben auch in den dunkelsten Farbnancen.



AllShare: Jetzt können Sie Ihren TV kabellos in das Heimnetzwerk einbinden und mittels DLNA auf alle kompatiblen Geräte zugreifen, egal ob PC, Handy oder Kamera!



Integrierter Mediaplayer (USB 2.0): Einfach USB-Stick oder eine portable Festplatte anstecken und Ihre HD-Videos, Musik und Fotos in großer Formatvielfalt genießen.



4 HDMI™: Anzahl der HDMI™-Anschlüsse



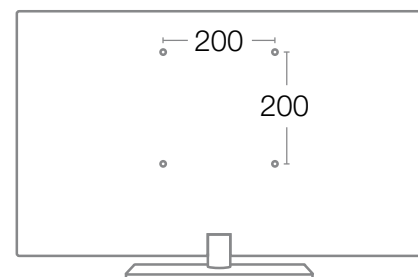
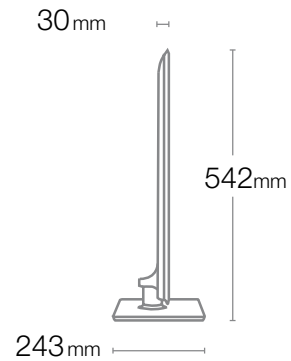
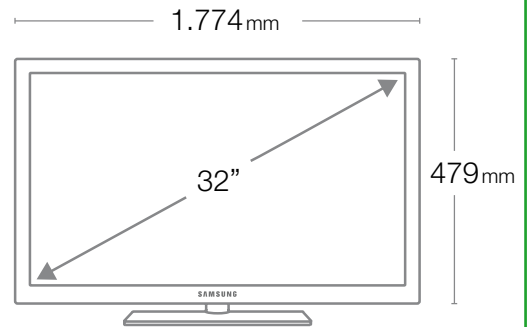
BD-Wise: automatische Bildoptimierung bei DVD und Blu-ray Discs durch verbesserte Kommunikation zwischen TV und Zuspielgerät über eine HDMI™-Schnittstelle.



LED-TV UE32C6000RWXZG

8808993774999

Display	Ultra Clear Panel	ja	
	Hintergrundbeleuchtung	LED	
Video	Bildschirmdiagonale	32" (80 cm)	
	Auflösung	1920 x 1080 (Full HD)	
	Bild-Engine	HyperReal Engine	
	Dynamischer Kontrast	Mega Contrast	
	Motion Plus 100 / 200 Hz	ja (100 Hz)	
Audio	Verbesserte Farbdarstellung	Wide Color Enhancer Plus	
	Dolby®	Dolby Digital Plus, Dolby Pulse	
	Soundoptimierung SRS	SRS TheaterSound	
	Musikleistung RMS	10 W x 2	
	Lautsprecher	45° Boxen unten	
Produktmerkmale	Woofer	ja	
	Samsung 3-D	-	
	Internet@TV	-	
	AllShare-Heimnetzwerk	ja	
	Integrierter Mediaplayer	ja (USB 2.0)	
	Skype™ on Samsung-TV	-	
	WLAN-Unterstützung	ja	
	Personal Video Recorder Ready	-	
	BD-Wise	ja	
	Teletext	1.000 Seiten	
	Bild-in-Bild-Funktion	1 Tuner	
	Anynet+ (HDMI™-CEC)	ja	
	Automatische Kanalsuche	ja	
	Abschaltautomatik	ja	
	Automatische Lautstärkenanpassung	ja	
	Uhr & Ein/Aus-Timer	ja	
	EPG	ja	
	Design	Gehäuse	SAMSUNG Crystal TV
		Slim-Design	ja
		Farbe	Tiefsee
Lichteffekt		-	
Standfuß		Plateau	
System	Drehbarer Standfuß (L/R, in Grad)	ja (20/20)	
	Eingebauter Digitalempfänger	DVB-T / DVB-C / MPEG-4	
Ein- & Ausgänge	CI+	ja	
	HDMI™	4	
	USB	2	
	Komponenten-Eingang (Y/Pb/Pr)	1	
	Composite In (AV)	1	
	Digitaler Audioausgang (optisch)	1	
	PC-Anschluss VGA	1	
	CI-Schacht	1	
	Scart	1	
	Antenneneingang	1	
	Kopfhöreranschluss	1	
Eco und Leistung	Audio Out L/R-Mini	-	
	Ethernet (LAN)	1	
	Umweltzeichen	Planet First	
	Eco-Lichtsensor	ja	
	Stromversorgung	AC220-240 V; 50/60 Hz	
Abmessungen	Stromverbrauch im Stand-by	< 0,1 W	
	ø Leistung im Betrieb (IEC62087 Edition 2)	k.A.	
	Verpackungsmaße (B x H x T in mm)	990 x 615 x 120	
	Nettomaße m. Standfuß (B x H x T in mm)	774 x 542 x 242,2	
Gewicht	Nettomaße o. Standfuß (B x H x T in mm)	774 x 479 x 29,9	
	Verpackungsgewicht (in kg)	12,2	
	Nettogewicht m. Standfuß (in kg)	10,2	
Zubehör	Nettogewicht o. Standfuß (in kg)	8,4	
	Unterstützt VESA-Norm-Wandhalterung	ja (32-40": 200 x 200, in mm)	
	Unterstützt Ultra-Slim-Wandhalterung	ja	
	Premium-Fernbedienung	-	
	Unterstützt 3"-Touch-Fernbedienung	-	
	Antennenkabel	-	
	Batterien	ja	
	Handbuch	ja	
Netzkabel	ja		



Druckfehler und technische Irrtümer vorbehalten.

Österreich
 Samsung Electronics Austria GmbH
 1020 Wien, Praterstr. 31
 Tel: +43-1-516 15-0
 Fax: +43-1-516 15-20/21
 www.samsung.at

Schweiz
 Samsung Electronics Austria GmbH
 Zweigniederlassung Zürich
 8045 Zürich, Uetlibergstraße 132
 Tel: +41-44-455 67 00
 Fax: +41-44-455 67 01
 www.samsung.ch

Contact Center AT + CH
 0810 SAMSUNG
 0810 7 2 6 7 8 6 4



TURN ON TOMORROW